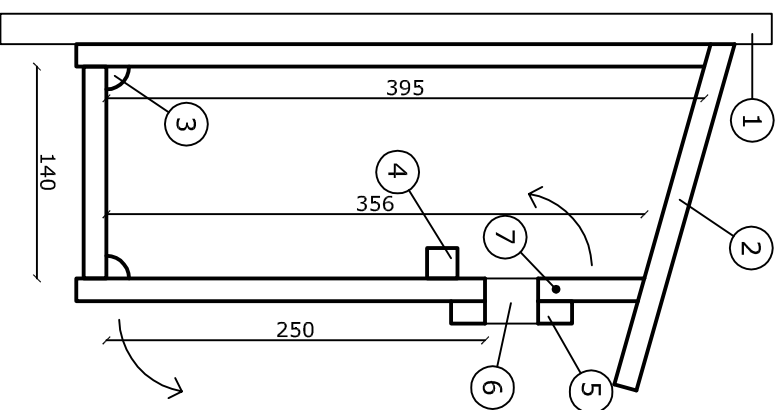
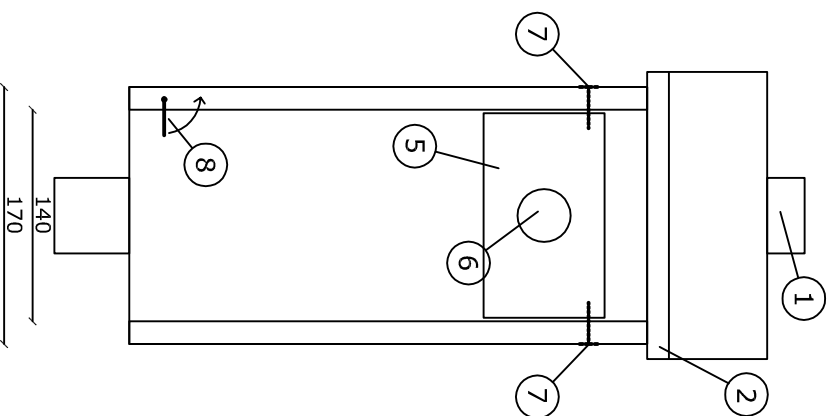


BUDKA DLA SIKOREK, MUCHOŁÓWEK, PLESZEK, WRÓBLI, KOWALIKÓW, DZIĘCIOŁKÓW, KRĘTOGŁOWÓW

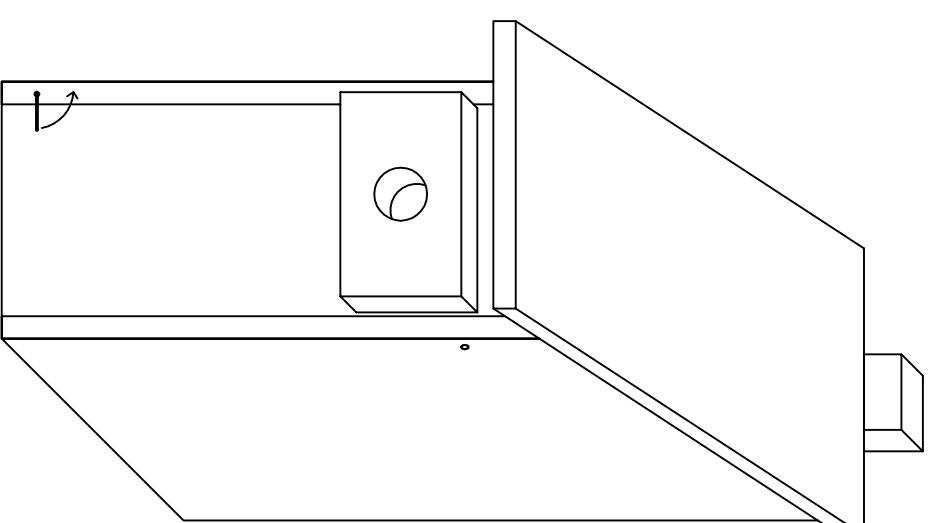
PRZEKRÓJ



WIDOK



AKSONOMETRIA



LEGENDA:

- 1 - Listwa 20x50mm/50 cm dł. z drewna twardego (np. buk)
- 2 - Daszek 19x24 cm
- 3 - Listwy w narożach
- 4 - Kłoczek 20x20mm
- 5 - Obudowa wejścia gr. 15mm
- 6 - Wejście \varnothing 28,32 lub 34 mm
- 7 - Gwoździe utrzymujące uchylną ściankę frontową
- 8 - Skobel zabezpieczający

UWAGA

- Wszystkie ściany budki wykonac z drewna gr. 15 mm
- Elementów budki nie malować ani nie impregnować (można lekko opalić)

BEZPŁATNY PROJEKT
BUDKI LEGOWEJ W RAMACH AKCJI:
"BUDUJESZ DOM DLA SIEBIE -
ZBUDUJ TEŻ DOMEK DLA PTAKÓW"



1:5